

Filtry nerozpuštěných látek

Typ AZUD HELIX

Filtry nerozpuštěných látek typu **AZUD HELIX** jsou založeny na filtrační technologii, která se vyznačuje maximální filtrační efektivitou s minimální obsluhou.

Těla filtrů jsou vyrobeny z kombinace plastů polyamid a polypropylén se skelným látkem. Pracují na principu diskové filtrace kombinované s efektem centrifugy. Při průtoku vody filtrem je vytvářen hydrocyklónový efekt, jenž separuje větší a těžší částice od disků.

Pro zachycení mechanických nečistot je filtr opatřen sloupcem plochých rýhovaných PP disků, alternativně nerezovým filtračním sítkem (AISI 316) se stupněm filtrace od 5 do 400 µm. Velká filtrační plocha snižuje frekvenci údržby filtru. Konstrukce a materiál filtru umožňuje snadné čištění a zajišťuje vysokou odolnost.

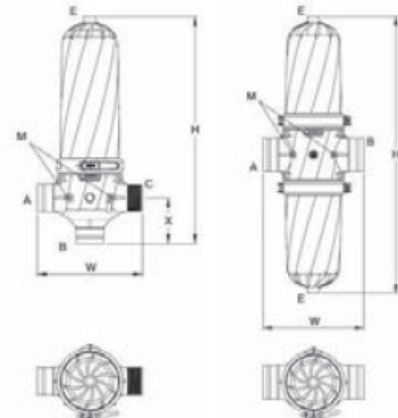


KONFIGURACE	SPOJ	Model	PŘIPOJENÍ			ROZMĚRY (MM)		
			A	B	C	H	W	X
	2"	2NR	BSP	BSP	BSP	597	309	133
		2NA	NPT	NPT	NPT			
		2NW	GROOVED	GROOVED	GROOVED			
	2"Super	2SR	BSP	BSP	BSP	721	309	133
		2SA	NPT	NPT	NPT			
		2SW	GROOVED	GROOVED	GROOVED			
3"	3NR	BSP	BSP	BSP	727	336	147	
	3NA	NPT	NPT	NPT				
	3NW	GROOVED	GROOVED	GROOVED				
	4"	4NL	GROOVED	GROOVED	-	950	341	-
		4NB	FLANGE	FLANGE				
	4"Super	4SL	GROOVED	GROOVED	-	1200	341	-
		4SB	FLANGE	FLANGE				
	6"	6NB	FLANGE	FLANGE	-	1200	531	-

AZUD HELIX SYSTEM

2N, 2S, 3N

4N, 4S, 6N

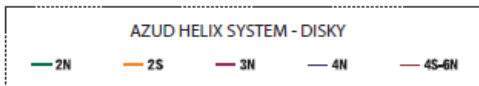
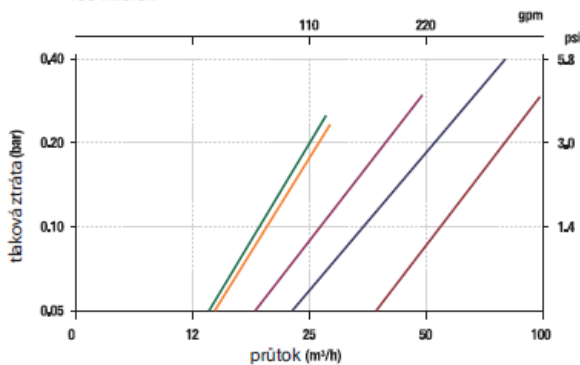


připojení E 3/4" BSP • připojení M 1/4" BSP

GROOVED = VITULIC, FLANGED = PŘÍRUBA
BSP = ZÁVIT

AZUD HELIX DISKY - TLAKOVÁ ZTRÁTA

130 micron



AZUD HELIX SÍTO - TLAKOVÁ ZTRÁTA

130 micron

