

Teplovodní doplňovací souprava

Typ TDS1

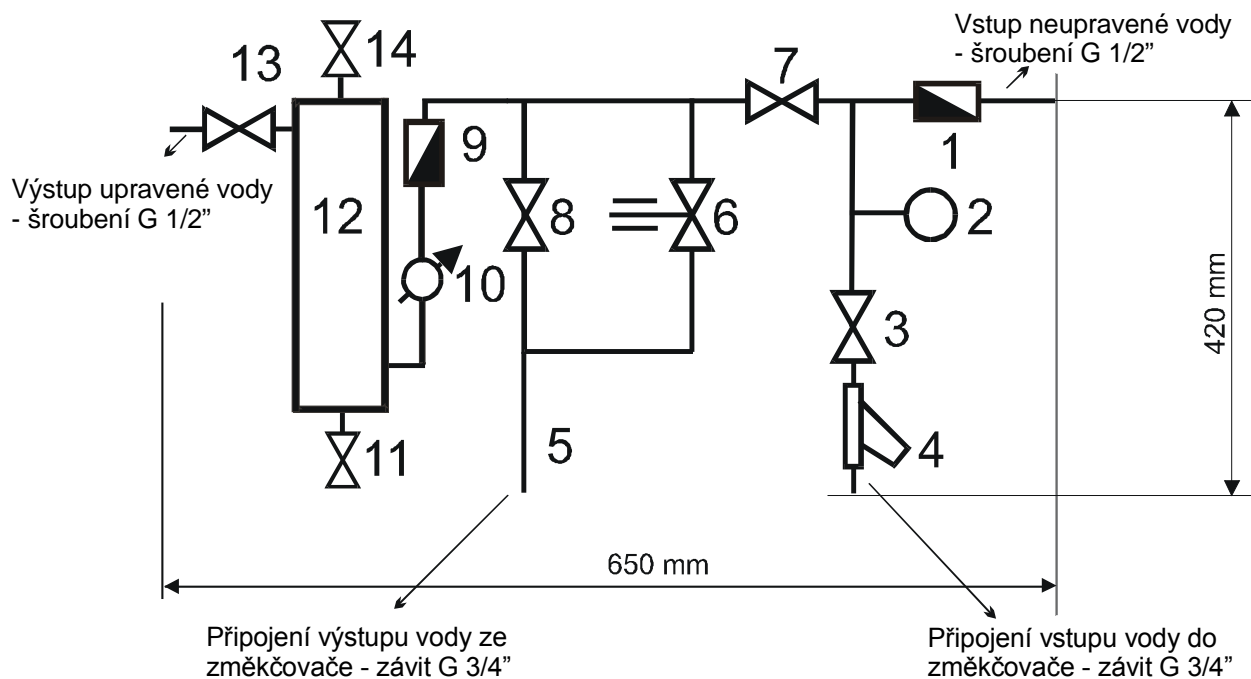
Teplovodní doplňovací souprava slouží pro připojení změkčovacího filtru typových řad AF, případně KZV. Souprava je vybavena všemi potřebnými armaturami, měřicími přístroji a jednoduchým dávkovacím zařízením pro doplňování chemikálií do teplovodních systémů.

Pro automatické doplňování systému je vybavena solenoidovým ventilem; jeho cívka (230 V/50 Hz) musí být ovládaná externím signálem od systému MaR - (hladina v expanzní nádobě nebo tlak v systému). Soupravu je možno dodat i bez solenoidového ventilu za nižší cenu (nutno specifikovat v objednávce).

Montáž soupravy se provádí připevněním nosného rámu na stěnu dvěma šrouby, připojením přívodu surové a odběru upravené vody. Propojení se změkčovačem se provede pomocí páru pancéřových hadic.



Schéma zapojení



Legenda

- | | |
|---------------------------------|--|
| 1. zpětná klapka na vstupu G ½" | 8. obtok II |
| 2. manometr vodovodního tlaku | 9. zpětná klapka na výstupu G ½" |
| 3. vstup vody do změkčovače | 10. vodoměr G ½" |
| 4. filtr hrubých nečistot | 11. kohout vzorkovací |
| 5. výstup vody ze změkčovače | 12. dávkovací nádoba DN 100 |
| 6. solenoidový ventil Js 12,5 | 13. kohout uzavírací - výstup vody |
| 7. obtok I | 14. kohout na dávkování chemikálií Js 20 |