

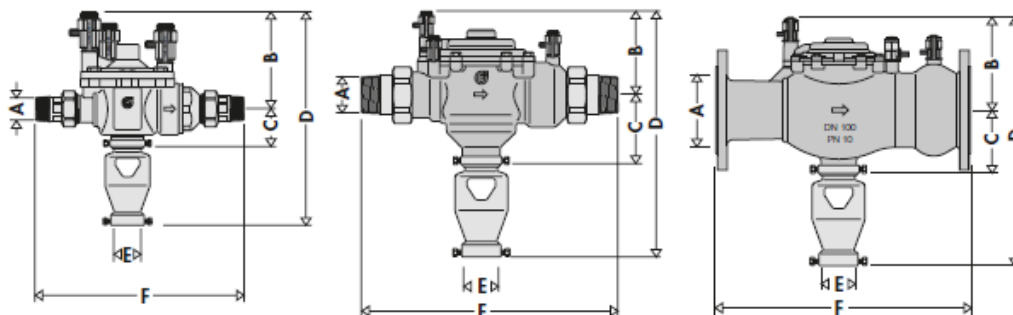
## Systémové potrubní oddělovače typu BA

Typové řady 574, 575 s regulovatelnými tlakovými zónami

Potrubní oddělovač typ BA je zařízení, které slouží k zamezení průniku znečištěné vody z připojených zařízení zpět do rozvodů pitné vody.

Zpětný průnik znečištěné vody do rozvodů čisté vody může být velmi nebezpečný pro lidské zdraví. Proto je ochrana pitné vody předepsána zákonem a dalšími předpisy. Správné použití potrubního oddělovače typu BA je regulováno evropskými standardy EN 1717:2000. Může být použit pro ochranu až do rizikové třídy 4(BA) dle ČSN EN 1717.

Řada 574 zahrnuje potrubní oddělovače se závitovým připojením o připojovacích rozměrech 1/2" – 2". Řada 575 zahrnuje potrubní oddělovače s přírubovým připojením DN 50 – DN 100.



TECHNICKÉ ÚDAJE ŘADY 574	BA 1/2"	BA 3/4"	BA 1"	BA 5/4"	BA 6/4"	BA 2"
Těleso a kryt	Vůči korozi rezistentní mosaz CR EN 12165 CW 602N				Bronz RG5 Pb3 DIN50930-6	
Sedlo odtokového ventilu, pružiny a táhla blokovacího mechanismu, filtrační vložka	Nerezavějící ocel					
Přepážky	Syntetická pryž EPDM					
Těsnění	Vysoce odolná pryž NBR					
Uzavírací ventil	Mosaz EN 12165 CW 617N pochromovaná					
Maximální provozní tlak	10 barů					
Maximální provozní teplota	65 °C					
Filtrační stupeň	0,8 mm					
Stavební délka (F) mm	227	227	280	280	387	395
Stavební výška (D) mm	263	263	292	292	382	382
Rozměr (B) mm	103	103	100	100	130	130
Průměr odpadu (E) mm	40	40	40	40	50	50
<b>Objednací číslo</b>						

TECHNICKÉ ÚDAJE ŘADY 575	BA DN50	BA DN65	BA DN80	BA DN100
Těleso a kryt	Bronz RG5 Pb3 DIN50930-6			
Sedlo odtokového ventilu, pružiny a táhla blokovacího mechanismu, filtrační vložka	Nerezavějící ocel			
Přepážky	Syntetická pryž EPDM			
Těsnění	Vysoce odolná pryž NBR			
Uzavírací ventil	Tvárná litina GGG 40 potažená epoxidovou pryskyřicí			
Maximální provozní tlak	10 barů			
Maximální provozní teplota	65 °C			
Filtrační stupeň	0,7 mm		0,9 mm	
Stavební délka (F) mm	302	305	470	470
Stavební výška (D) mm	382	385	484	484
Rozměr (B) mm	129	132,5	170	170
Průměr odpadu (E) mm	50	50	80	80
<b>Objednací číslo</b>				

Charakteristiky:

Hydraulic characteristics

