

Dávkovací blok

Typ DC 1

Dávkovací blok DC 1 je určen k přípravě a podávání roztoků chemikálií, zejména do tepelných systémů.

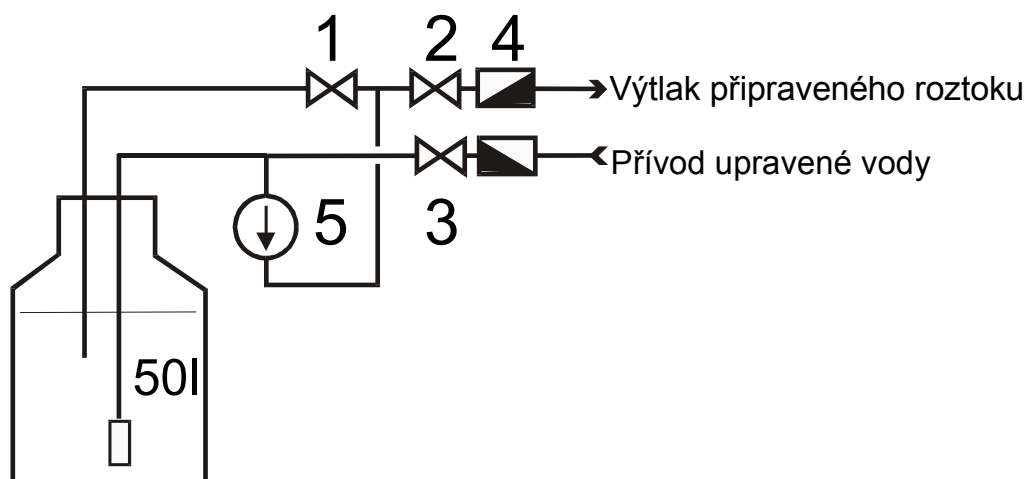
Dávkování chemikálií je nezbytné pro předcházení korozi systémů. Norma ČSN 07 7401 stanoví závazné hodnoty jakosti napájecí a přídavné vody parních kotlů a plnicí a doplňovací vody pro teplovodní a horkovodní soustavy, které se dosáhnou dávkováním roztoků vhodných chemikálií.

Dávkovací blok je sestaven z čerpadla CALPEDA NT 61, rozvodů a zásobní - rozmíchávací nádrže. Je umístěn v ocelovém rámu a vybaven vstupním a výstupním hrdlem G 3/4".

Zásobní nádrž je připojena pružnými hadicemi. Tyto hadice se při plnění zásobní nádrže chemikáliemi odšroubují. Motor musí být připojený na přívod elektrické energie vybavený dodaným spouštěčem motoru čerpadla. Spouštěč se doporučuje umístit na stěně v blízkosti dávkovače DC 1.



Schéma zapojení



Legenda: 1, 2, 3 – kulový kohout, 4 – zpětná klapka na vstupu a výstupu, 5 – čerpadlo

Technické údaje podávacího čerpadla Calpeda NT 61		
Výtlač	MPa	0,35
Dodávané množství	l/hod	max. 1500
Elektrické připojení	V/Hz	3 x 380 / 50
Příkon	W	370
Tlak přívodu vody	MPa	min. 0,1
Objednávací číslo Dávkovacího bloku DC1		04101015